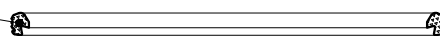
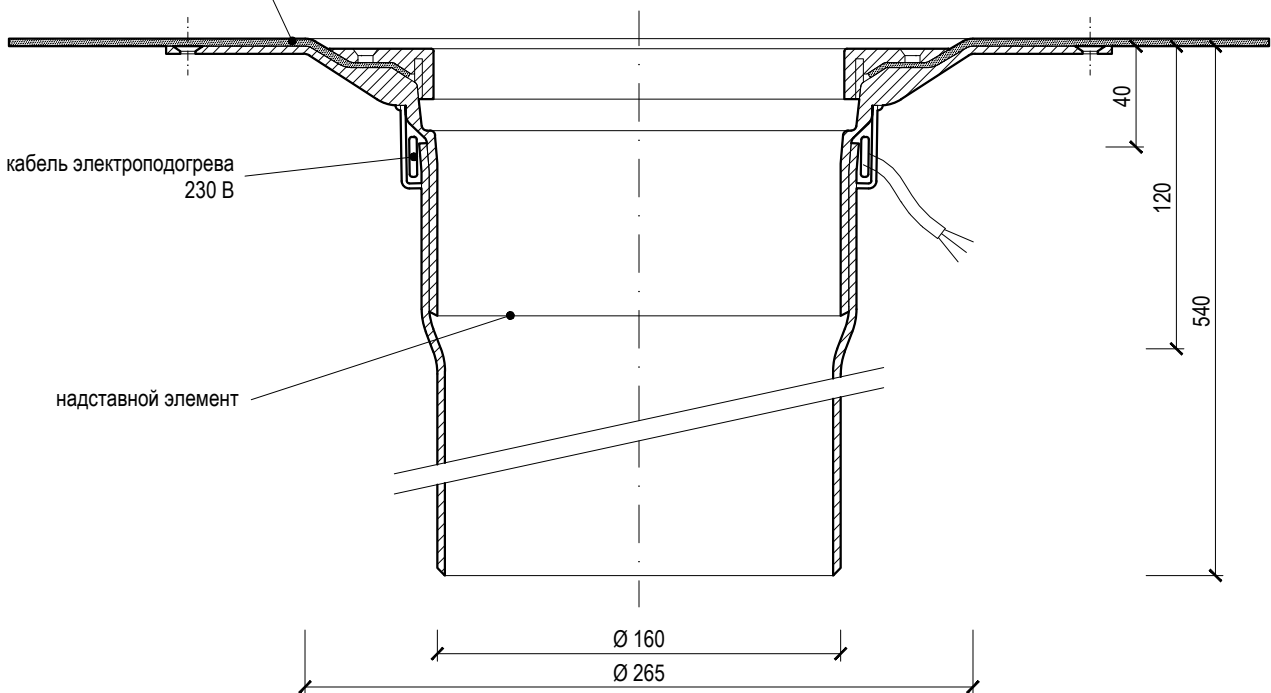


фартук для примыкания к слою гидроизоляции

кабель электроподогрева 230 В

надставной элемент

герметизирующее кольцо



название **надставной элемент для кровельных воронок с электроподогревом**

тип **TWNE v500 __ XL**

вес 2,50 кг

код 705837500

материал полиамид

масштаб 1:3 __ = оригинальный гидроизоляционный фартук (TPO, STE,...)

TOPWET

ВОДОСТОЧНЫЕ СИСТЕМЫ
ДЛЯ ПЛОСКИХ КРОВЕЛЬ

info@topwet.cz

www.topwet.cz