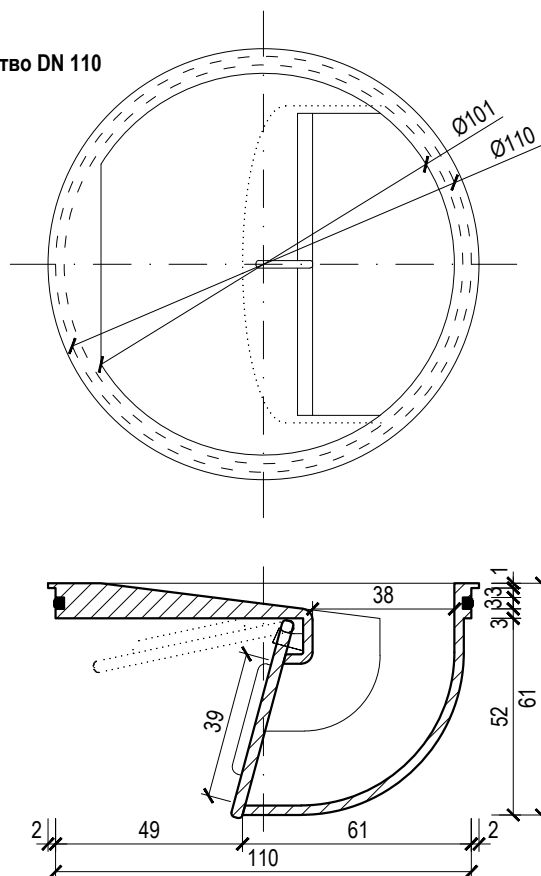
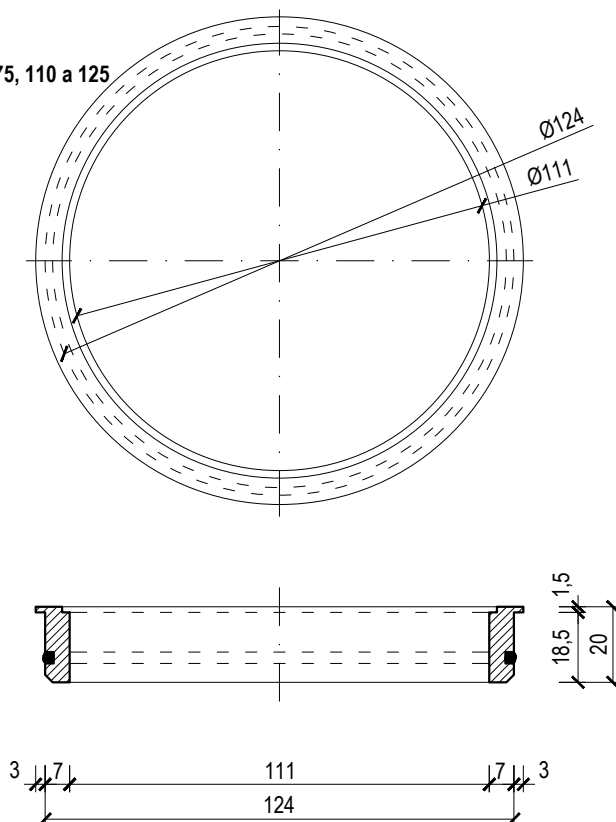


механическое запахозапирающее устройство DN 110



уплотнительное кольцо DN 125
только для кровельных воронок TW(E) 75, 110 а 125



название **механическое запахозапирающее устройство**

тип **TWZU KL**

вес **0,11 кг**

код **710910125**

материал **полиамид**

масштаб **1:2**

TOPWET

ВОДОСТОЧНЫЕ СИСТЕМЫ
ДЛЯ ПЛОСКИХ КРОВЕЛЬ

info@topwet.cz

www.topwet.cz